

CAIXA MINI DIO – METAL



Foto ilustrativa. Modelo para conectorização acompanha acopladores ópticos.

Aplicações

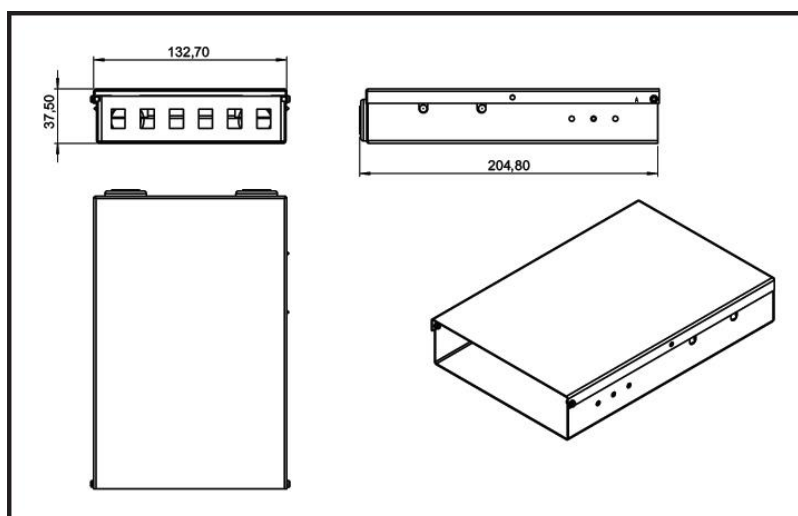
- Utilizado para acomodar e proteger as emendas ópticas de transição entre o cabo e os pig-tails.
- Disponível para até 12 adaptadores (dependendo do tipo do adaptador).
- Seu manuseio é simples, sem a necessidade de ferramentas especiais.
- Apresenta grande vantagem devida a sua construção compacta.
- Produto para fixação na parede.

Características Gerais

- Estrutura em aço SAE 1010 (0,90mm);
- Tampa em aço SAE 1010 (0,75mm);
- Painel p/ acomodação dos adaptadores ópticos em aço SAE 1010 (1,20mm);
- Modelos disponíveis para adaptadores SC e LC;
 - Modelos ST e E2000 somente sob consulta;
- Abraçadeiras para fixação dos cabos;
- Kit para fixação na parede;
- Pintura: epóxi pó preto ou bege texturizado;

Dimensões

Medidas em mm



Informações para pedido

Clique no código para ver online

Cód. Interno	Descrição	Cód. Fabricante
95606	MINI DIO P/6 FO SC 50/125 CONECT.	M 06F-SC-50/125-CN
95607	MINI DIO P/6 FO SC 9/125 CONECT.	M 06F-SC-9/125-CN
95611	MINI DIO P/6 FO LC 50/125 CONECT.	M 06F-LC-50/125-CN
95612	MINI DIO P/6 FO LC OM3 CONECT.	M 06F-LC-OM3-CN
95613	MINI DIO P/6 FO LC 9/125 CONECT.	M 06F-LC-9/125-CN